

Muito movimento em pouco espaço com os novos mancais axiais deslizantes compactos da igus

Os mancais axiais deslizantes livres de lubrificação da linha PRT-04 economizam 60% do peso e 50% do espaço

Movimentos rotativos rápidos em um espaço pequeno. Estes são muitas vezes os requisitos especiais para mancais axiais deslizantes em automação ou tecnologia de palco, bem como em painéis de controle. Para essas aplicações compactas, a igus desenvolveu agora uma nova linha de mancais axiais deslizantes para cargas médias. Os mancais axiais autolubrificantes não são apenas livres de manutenção e resistentes ao desgaste, mas graças ao uso de polímeros de alto desempenho, são também 50 % menores em altura de instalação e 60 % mais leves, poupando ao usuário até 20 % dos custos.

As frequências de ciclo e cargas elevadas, em sistemas de soldagem, mesas de indexação ou na indústria de embalagens, por exemplo, são extremamente exigentes para mancais axiais deslizantes. Para resistir a isso, a igus vem oferecendo há 15 anos mancais axiais deslizantes com suporte deslizante na sua linha de produtos. Os mancais rotativos deslizantes de polímero iglidur (PRT) da igus possuem elementos deslizantes entre os mancais interno e externo das buchas de alumínio ou aço inoxidável. Os elementos deslizantes livres de manutenção feitos de plástico iglidur J de alto desempenho minimizam o atrito e o desgaste sem o uso de lubrificação. O plástico de alto desempenho suporta uma tensão superficial máxima de 35 MPa. Além disso, a igus tem versões compatíveis com FDA e ESD sem quantidade mínima de encomenda e desenvolveu agora a nova linha PRT-04 que permite o uso de mancais axiais deslizantes mesmo em espaços de instalação compactos com cargas médias. Com um diâmetro interno de 100 milímetros, o uso dessa nova linha em comparação com a PRT-01 reduz até 50 % de espaço e a massa em movimento também pode ser significativamente reduzida. Até mesmo aplicações compactas podem ser implementadas, por exemplo, na tecnologia de automação, em sistemas de triagem, bem como em painéis de controle ou

até mesmo em tecnologia de palco e iluminação. Além disso, graças ao novo tipo mais fino, o usuário reduz 20% dos custos.

Grande variedade: diferentes tamanhos e acessórios

A nova gama PRT-04 está disponível diretamente do estoque com diâmetros interiores de 50 a 300 milímetros. A igus oferece ainda uma ampla gama de acessórios para os mancais axiais deslizantes, desde o pino de acionamento, limite de rotação variável e engrenagens até a alavanca de fixação. Os novos mancais axiais deslizantes também demonstraram longa vida útil no laboratório de testes de 3.800 metros quadrados da empresa. Os dados coletados nos testes realizados de forma contínua são incorporados no configurador dos mancais axiais deslizantes iglidur PRT que, por sua vez, é usado para calcular a vida útil em uma determinada aplicação.

Legenda:

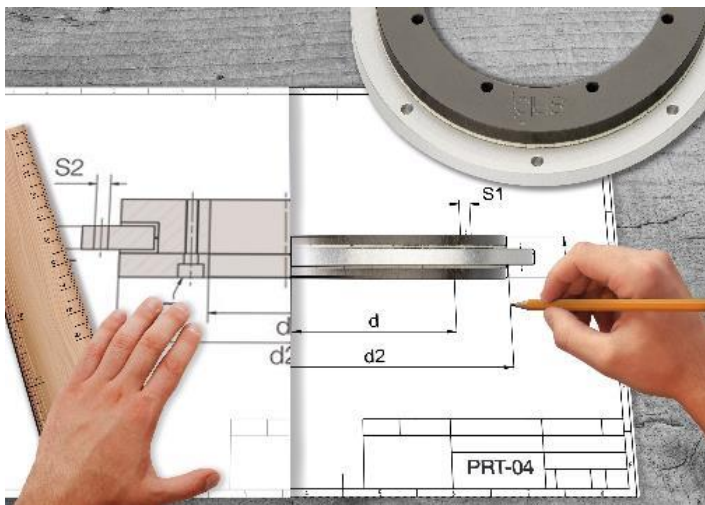


Imagem PM2719-1

Muito movimento em um espaço pequeno: com o novo mancal axiais autolubrificante PRT-04, o projetista permite economizar 50 % de espaço.

(Fonte: igus GmbH)

CONTATO:

igus[®] do Brasil Ltda.
Rua Antônio Christi, 611
Parque Industrial III – FAZGRAN
Tel. 55 11 3531 4487
Fax 55 11 3531 4488
vendas@igus.com.br
www.igus.com.br

SOBRE A IGUS :

A igus é um dos fabricantes líderes a nível mundial no setor de sistemas de esteiras porta cabos e buchas autolubrificantes em polímero. A empresa sob gestão familiar com sede em Colônia está representada em 35 países e emprega aproximadamente 4.150 colaboradores em todo o mundo. Em 2018 a igus com “motion plastics”, componentes plásticos para aplicações com movimento, conseguiu atingir um volume de vendas de 748 milhões de euros. A igus detém o maior laboratório de testes e as maiores fábricas do seu ramo industrial a fim de poder proporcionar aos seus clientes, em muito pouco tempo, soluções e produtos inovadores adaptados às suas necessidades.

CONTATO DE IMPRENSA:

Rebeca Tarragô
Marketing
Rua Antônio Christi, 611
Parque Industrial III - FAZGRAN
Tel. 55 11 3531 4487
Fax 55 11 3531 4488
Rebeca.tarrago@igus.com.br
www.igus.com.br

Os termos "igus", "Apiro", "chainflex", "CFRIP", "conprotect", "CTD", "drylin", "dry-tech", "dryspin", "easy chain", "e-chain", "e-chain-systems", "e-ketten", "e-kettensysteme", "e-skin", "flizz", "ibow", "igear", "iglidur", "igubal", "kineKIT", "manus", "motion plastics", "pikchain", "plastics for longer life", "readychain", "readycable", "ReBeL", "speedigus", "triflex", "roboLink", e "xiros" são marcas comerciais protegidas por leis de trademark na República Federal da Alemanha e em outros países, conforme aplicável.