

スチール製ガイドチャンネル | 98.30 | 98.31

ガイド高さ(H_{Ra}):300 mm

**推奨する
製品型式**

E4.1

● E4.112型 / H4.112型 / R4.112型

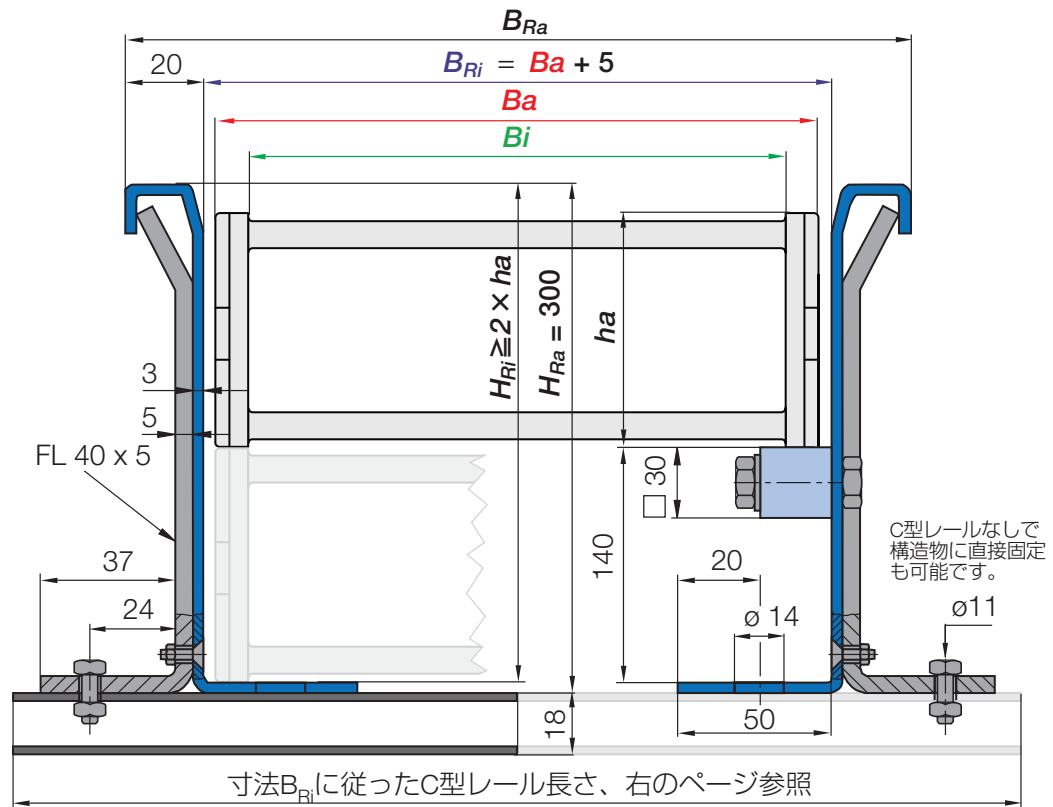
E4/ライト

● 1640型 / R1608型



オプション:

過酷環境に適した強力型クランプブラケットへの変更も可能



標準セット

ガイドチャンネルセット 仕様	製品番号	重量
ガイドチャンネル 2m (左右1セット) スライドレールなし	98.30.E ¹⁾	~ 34.60 kg
ガイドチャンネル 2m (左右1セット) スライドレール付き	98.31.E ¹⁾	~ 39.00 kg
ガイドチャンネル ジョイントセット		
C型レールなし ジョイントセット、1セット	98.50	~ 1.16 kg
C型レール付き ジョイントセット、1セット (寸法B _{Ri} に従ったC型レール長さ)	98.50.XXX*	

* 右のページの表に示されるように、C型レール長さを追加してください。例)98.50.350

個別パーツ

ガイドチャンネル用 個別パーツ	製品番号	重量
ガイドチャンネル (片側のみ) 2 m	98.11.E ¹⁾	~ 17.3 kg
スライドレールのみ (2m/本)	93.01	~ 1.68 kg
スライドレールのみ (2m/本) + ネジ11セット	93.20	~ 2.22 kg
ジョイントセット用 個別パーツ		
スライドレール用ネジ 11セット	93.21	~ 0.54 kg
クランプブラケット (単位: 個)	98.51	~ 0.52 kg
皿ネジM6×14 (単位: 個)	92.05	
六角ナットM6 (単位: 個)	92.04	
六角ネジM10×16 (単位: 個)	92.55	
グライドナットM10 (単位: 個)	92.56	
C型レール (寸法B _{Ri} に従ったC型レール長さ)	92.52.XXX*.E ¹⁾	~ 0.90 kg/m

固定端 取付ブラケット用の穴が既にあけられているガイドチャンネル	製品番号	重量
取付ブラケット用 穴あきガイドチャンネル (詳細情報 : 664ページ)	98.80.01	~ 34.6 kg

* C型レール長さを追加してください。例)92.52.200

¹⁾ 製品番号の末尾に「E」を追加 ⇒ステンレス製となります。

ジョイントセット

寸法B_{Ri}に従ったC型レール長さ(型式、幅インデックス別)

E4.112/H4.112/R4.112型		
幅 インデックス	B _{Ri} [mm]	ジョイントセット 製品番号
.05	107	98.50.225
.06	122	98.50.250
.07	132	98.50.250
.10	157	98.50.275
.11	169	98.50.300
.12	182	98.50.300
.13	194	98.50.325
.15	207	98.50.325
.16	219	98.50.350
.17	232	98.50.350
.18	244	98.50.375
.20	257	98.50.375
.21	269	98.50.400
.22	282	98.50.400
.23	294	98.50.425
.25	307	98.50.425
.26	319	98.50.450
.27	332	98.50.450
.28	344	98.50.475
.30	357	98.50.475
.31	369	98.50.500
.32	382	98.50.500
.33	394	98.50.525
.35	407	98.50.525
.36	419	98.50.550
.37	432	98.50.550
.38	444	98.50.575
.40	457	98.50.575
.41	469	98.50.600
.42	482	98.50.600
.43	494	98.50.625
.45	507	98.50.625
.46	519	98.50.650
.47	532	98.50.650
.48	544	98.50.675
.50	557	98.50.675
.51	569	98.50.700
.52	582	98.50.700
.53	594	98.50.725
.55	607	98.50.725
.60	657	98.50.775

1640/R1608型		
幅 インデックス	B _{Ri} [mm]	ジョイントセット 製品番号
.05	89	1)
.06	104	98.50.225
.07	114	98.50.250
.08	124	98.50.250
.10	139	98.50.275
.11	151	98.50.275
.12	164	98.50.300
.13	176	98.50.300
.15	189	98.50.325
.16	201	98.50.325
.17	214	98.50.350
.18	226	98.50.350
.20	239	98.50.375
.21	251	98.50.375
.22	264	98.50.400
.23	276	98.50.400
.25	289	98.50.425
.26	301	98.50.425
.27	314	98.50.450
.28	326	98.50.450
.30	339	98.50.475

1)お問い合わせください

1640/R1608型		
幅 インデックス	B _{Ri} [mm]	ジョイントセット 製品番号
.31	351	98.50.475
.32	364	98.50.500
.33	376	98.50.500
.35	389	98.50.525
.36	401	98.50.525
.37	414	98.50.550
.38	426	98.50.550
.40	439	98.50.575
.41	451	98.50.575
.42	464	98.50.600
.43	476	98.50.600
.45	489	98.50.625
.46	501	98.50.625
.47	514	98.50.650
.48	526	98.50.650
.50	539	98.50.675
.51	551	98.50.675
.52	564	98.50.700
.53	576	98.50.700
.55	589	98.50.725
.60	639	98.50.775



船上でのスライド走行使用(北海にて)